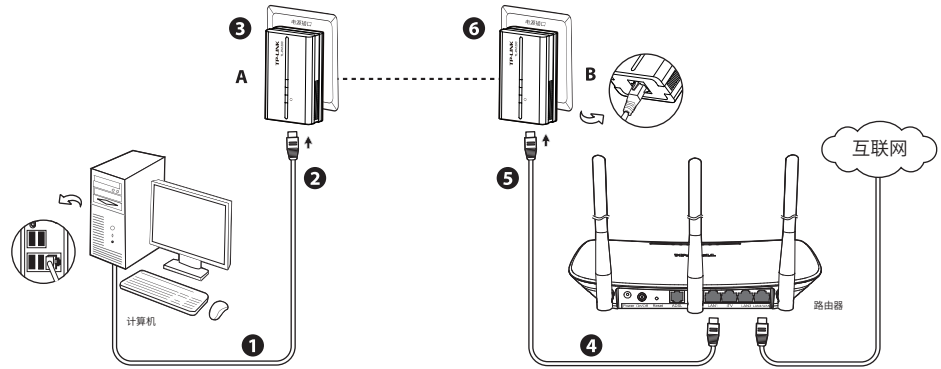


## 快速安装指南

1200M电力线适配器

## 2 普通上网应用

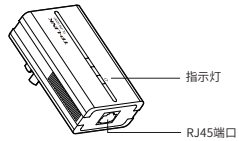
注：若有另外一台计算机连入该网络，按步骤1、2、3连接即可。



- 1 将网线的一端连接到计算机的网络接口
- 2 将网线的另一端插入适配器A的RJ45端口
- 3 将适配器A插入电源插口
- 4 将网线的一端连接到路由器的LAN口
- 5 将网线的另一端插入适配器B的RJ45端口
- 6 将适配器B插入电源插口

- 物品清单：
- 电力线适配器（套装产品包含两台）
  - 一张保修卡及有毒有害物质声明
  - 一本快速安装指南
  - 一张光盘
  - 以太网线（套装产品包含两根）

## 1 指示灯与端口说明

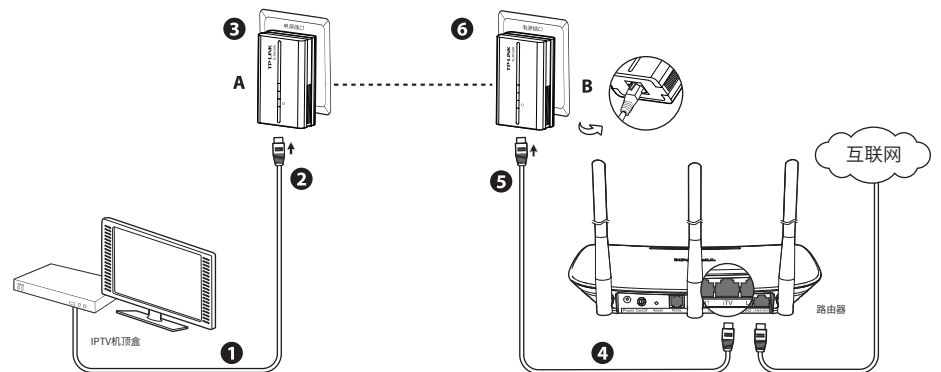


指示灯状态	描述
常亮	组网成功、数据传输
慢闪	组网失败
15s闪一次	省电模式

\*适配器的网口与连接设备断开或者所连接的设备断电5分钟后，适配器会进入省电模式。

端口	描述
RJ45端口	TL-PA1200的端口为10/100/1000Mbps端口；该端口用于连接网络设备。

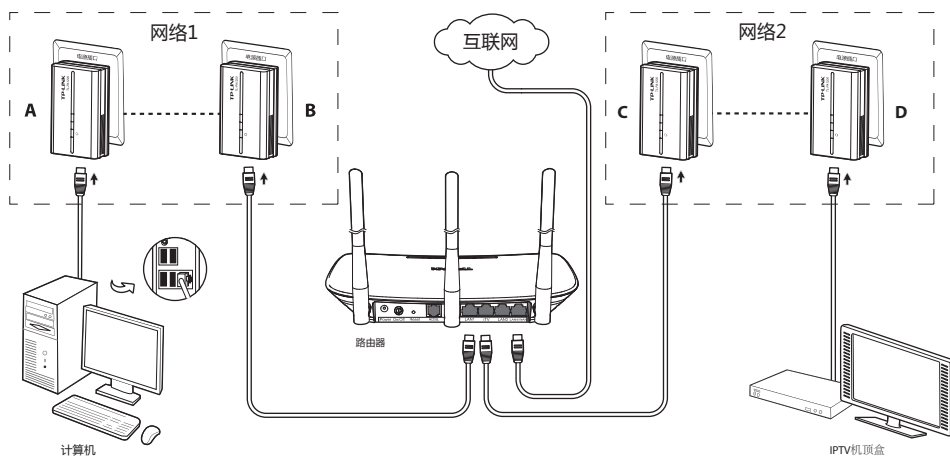
## 3 IPTV组网应用



- 1 将网线的一端连接到IPTV机顶盒的网络接口
- 2 将网线的另一端插入适配器A的RJ45端口
- 3 将适配器A插入电源插口
- 4 将网线的一端连接到路由器的IPTV接口
- 5 将网线的另一端插入适配器B的RJ45端口
- 6 将适配器B插入电源插口

## 4 综合组网应用

若需同时连接计算机和IPTV，请按下图连接设备，并且将电力线适配器A和B划分在一个私有网络，将C和D划分在另一个私有网络，以保障上网数据和IPTV数据互不干扰。



注：请正确选择路由器的网络接口，与IPTV连接请选择TV接口，与计算机连接请选择非TV接口。

## 常见问题解答

**问** 电力线适配器传输距离是多大？

**答：** TL-PA101 沿电力线传输距离可达 200 米，TL-PA201/TL-PA200/TL-PA501/TL-PA500/TL-PA1200 沿电力线传输距离可达 300 米。

**问** 他人可以接入使用我的网络吗？

**答：** 不可以，电网入户一般都有电表，电表对电力线适配器的信号有阻断作用；也可以通过设置私有网络来加密数据防止他人蹭网。

**问** 使用电力线适配器在电力线上传输数据，会受到家用电器干扰吗？

**答：** 家电设备使用对电力线适配器性能基本无影响，但是插板、充电器可能对电力线适配器使用影响较大，在使用时，尽量将电力线适配器设备插在墙插上，且近距离尽量避免使用充电器、电源适配器等设备。

**问** 用电力线适配器还需要用传统Modem吗？

**答：** 需要，电力线适配器只是在家庭内部构建局域网使用，如果需要接入互联网还是需要通过小区宽带或传统的 ADSL Modem 等方式。

**问** 电力线适配器可以单个使用吗？

**答：** 不可以，至少需要两个才能使用，1 个连接 ADSL Modem 或路由器 LAN 口，1 个连接电脑。如有两台电脑，则需要 3 个，三台电脑，则需要 4 个，依此类推。

**问** 家庭空气开关会影响电力线适配器使用吗？

**答：** TP-LINK 电力线适配器可以跨越大多数空气开关或漏电保护开关。

**问** TP-LINK不同型号的电力线适配器之间可以互相通信吗？

**答：** TL-PA101 与 TL-PA201/TL-PA200/TL-PA501/TL-PA500/TL-PA1200 采用不同的标准协议，因此不可以互通。TL-PA201/TL-PA200/TL-PA501/TL-PA500/TL-PA1200 之间可以互相通信。

**问** 什么是网络名称？

**答：** 网络名称相当于电力线适配器之间的通信密码。同一电表内，只有网络名称相同的电力线适配器才能互相通信，它们将组成一个私有网络。不同网络名称的设备将无法接入您的私有网络。

普联技术有限公司  
TP-LINK TECHNOLOGIES CO., LTD.

技术支持热线 400-8863-400  
公司网址 www.tp-link.com.cn

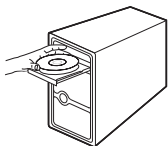
## 附录：私有网络设置

具有同一网络名称的电力线设备才能相互通信，组成的网络叫做私有网络。

1、私有网络设置可以提供更高的网络安全性，建议您修改默认的网络名称，防止具有相同网络名称的设备通过电力线非法接入网络。

2、在同一家庭中既有电脑上又有IPTV应用（如“4 综合组网应用”）时，需要通过设置不同的私有网络来保障普通上网数据和IPTV数据不会相互干扰。

**1** 插入配套光盘。



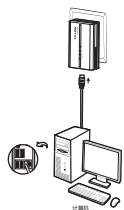
**2** 在安装向导窗口中选择自动安装。



**3** 根据安装向导完成应用程序的安装。



**4** 将需设置私有网络的适配器与电脑相连。



**5** 双击桌面的PLC应用程序图标，点击状态标签，取消勾选使用默认(HomePlugAV)，在网络名称处输入自定义的名称（如“abc123”），点击应用。



**6** 重复步骤4、5，设定其它电力线适配器的网络名称。

如果希望了解更多设置，请参见配套光盘中的详细配置指南。